

Termómetros de expansión de gas fabricados de acuerdo con la norma **EN 13190**. Son instrumentos fiables que resisten condiciones de trabajo extremas: vibraciones de los motores, humedad y medios agresivos como agua de mar.

Especialmente diseñados para medir la temperatura de los gases de escape de los motores



PARÁMETROS ESTÁNDAR

- Diseño: **EN 13190**
- Estructura/Montaje: Ver esquemas adjuntos **A** o **B**
- Cierre: Atornillado. Sellado mediante junta de goma
- Grado de protección: **IP65 (EN 60529)**
- Precisión: Clase 1.6
- Límites de temperatura:
 - Ambiente: -40+65°C
 - Sobrettemperaura del fluido: máxima 15% del fondo de escala
 - Presión sobre el vástago: máxima 50 bar
- Rango: +50+650 °C/°F
- Elemento sensor: Tubo bourdon (Expansión de gas inerte)
- Longitud vástago (P): **150; 200; 300; 400** mm
- Conexión al proceso: Deslizante sobre el vástago
- Rosca de conexión: **½" BSP, ½" NPT, ¾" BSP, ¾" BSP, M20x150 o M22x150**
- Líquido antivibraciones: Aceite de silicio
- Sistema amortiguador antivibratorio: Rígido

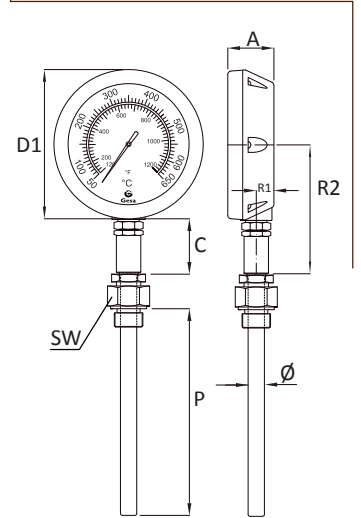
MATERIALES

- Caja y aro: Aluminio anodizado en color negro
- Elementos internos y tubo bourdon: Aleación de cobre
- Conexión: Acero inoxidable AISI 304
- Visor: Vidrio
- Dial/Carátula: Aluminio lacado con fondo blanco
- Aguja: Aluminio lacado en color negro
- Vástago: Acero inoxidable AISI 304

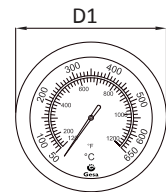
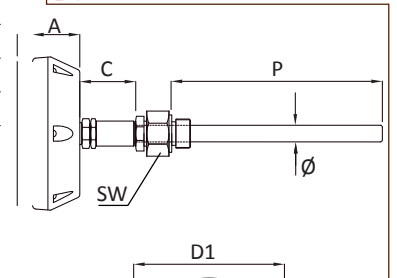
Aplicación:

- Compresores
- Climatización
- Hidráulica

A Radial



B Posterior



DIMENSIONES (mm)

PESO (g)

DN	Montaje	R1	A	D1	Ø	R2	SW	C	PESO (g)
Ø100	A	12	32	118	12	100	27	42	877
Ø100	B	-	32	118	12	-	27	42	877

Escala de temperaturas según DIN 16206

Escala impresa sobre el dial (°C)	Rango útil de medida (°C)	Subdivisión °C/raya	Error máximo
+50+650	+100+600	10	10

Cómo realizar un pedido

1. Montaje: **A** **B**
2. Longitud vástago (P) en mm: 150, 200, 300, 400
3. Conexión al proceso: Conexión deslizante
4. Rosca de conexión: ½" BSP, ½" NPT, ¾" BSP, ¾" BSP, M20x150, M27x200, Otras roscas bajo demanda
5. Tipo de conexión: Macho, Hembra
6. Material de la conexión: Acero inoxidable AISI 304
7. Certificado de calibración trazable a ENAC: 3 puntos, 4 puntos, 5 puntos, 6 puntos, 7 puntos, Sin certificado

D23 -

1	2	3	4	5	6	7

www.termometros.com

Pídelo en nuestra tienda online!

+34 94 676 63 64

info@termometros.com

